

МОНТАЖНАЯ СХЕМА

Перв. примен.

Справ. №

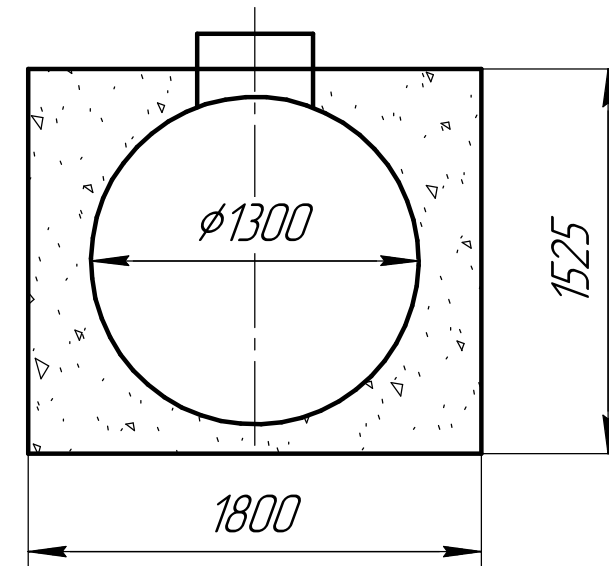
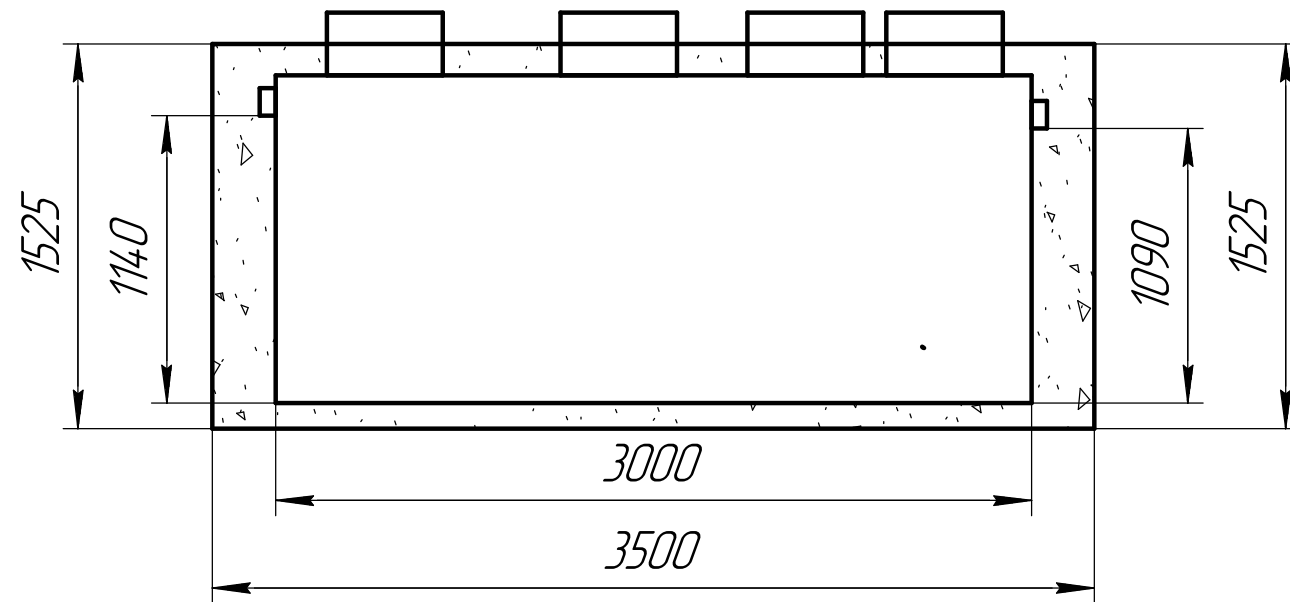
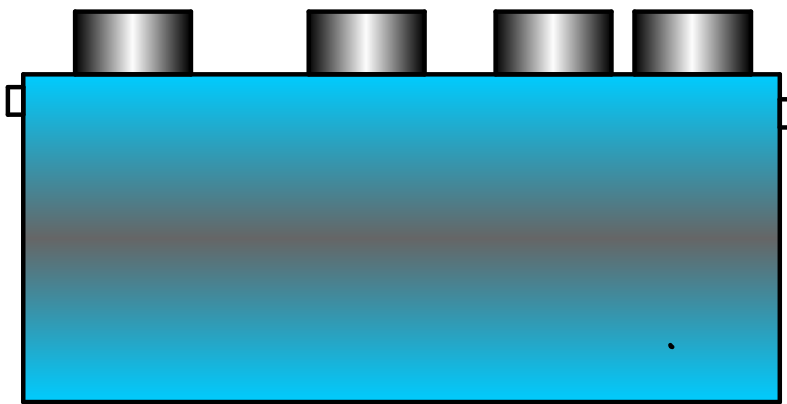
Подп. и дата

Инв. № д/д/л

Взам. инв. №

Подп. и дата

Инв. № подл.



				Монтажная схема			
Изм.	Лист	№ докум.	Подп.	Дата	Лит.	Масса	Масштаб
		Хаулина И.В.		10.04.17			1:1
Разраб.							
Проб.							
Т.контр.							
Н.контр.							
Утв.							
					Лист		Листов 1
					ООО "Серво-Полимер"		